

OJO PARA MANGUERA CON REBORDE
Eyes for Hose With Flanges

Parte N° Part N°	Dimensiones mm Sizes mm	Manguera Hose	Intercambiabilidad Interchangeability
	A	B	
150099	6	4	
150306	8	4	
150189	8	3/16"	
150024	8	6	
150178	8	1/4"	
150302	10	4	
150027	10	6	
150219	10	8	
150218	10	10	
150217	12	4	
150216	12	6	
150062	12	8	
150303	12	10	
150545	13	6	
150142	13	5/16"	
150084	13	8	
150028	13	10	
150215	14	4	
150214	14	6	
150190	14	5/16"	
150046	14	8	
150304	14	10	
150546	14	12	
150305	16	8	
150521*	16	8	
150301	16	10	
150213	16	12	
150161	18	3/8"	



* Nota:

- El ojo 150521 tiene un tope al finalizar la conexión de manguera

Todos los artículos en este catálogo no son piezas de refracción genuinas pero perfectamente intercambiables. Los números de piezas de fabricantes son mostrados para información y solamente como propósito de búsqueda.

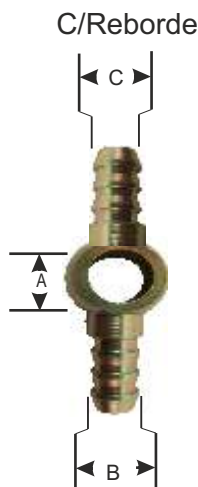
All items in this catalogue are not genuine spare parts but perfectly interchangeable replacements. Manufacturers' parts numbers are show for information and research purpose only.

OJO PARA MANGUERA SIN REBORDE
Eyes for Hose Without Flanges



Parte N° Part N°	Dimensiones mm Sizes mm		Manguera Hose	Intercambiabilidad Interchangeability
	A	B	B	
150547	6	4		
150473	8	6		
150544	8	8		
150312	10	8		
150548	12	6		
150225	12	8		
150224	12	10		
150223	14	6		
150222	14	8		
150221	14	10		
150220	16	10		

OJO DOBLE PARA MANGUERA CON REBORDE
Double Eyes for Hose With Flanges

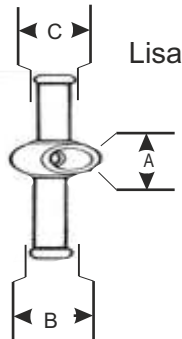


Parte N° Part N°	Dimensiones mm Sizes mm			Grados Grades	Intercambiabilidad Interchangeability
	B	A	C		
150056	4	6	4	180°	
150180	1/4"	6	1/4"	180°	
150026	4	8	4	180°	
150308	6	8	6	180°	
150181	1/4"	8	1/4"	180°	
150307	6	10	6	180°	
150179	1/4"	10	1/4"	180°	
150579	8	14	8	180°	

Todos los artículos en este catálogo no son piezas de refracción genuinas pero perfectamente intercambiables. Los números de piezas de fabricantes son mostrados para información y solamente como propósito de búsqueda.

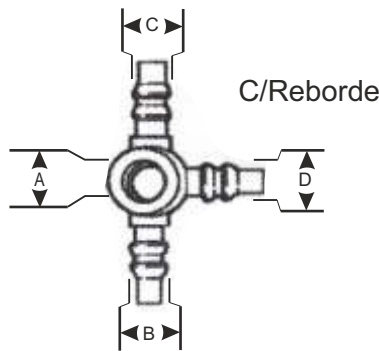
All items in this catalogue are not genuine spare parts but perfectly interchangeable replacements. Manufacturers' parts numbers are show for information and research purpose only.

OJO DOBLE PARA MANGUERA SIN REBORDE
Double Eyes for Hose Without Flanges



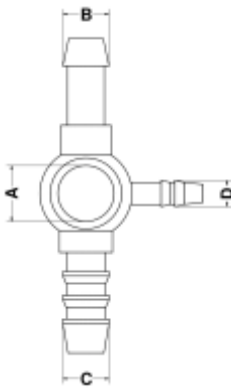
Parte N° Part N°	Dimensiones mm Sizes mm			Grados Grades	Intercambiabilidad Interchangeability
	B	A	C		
150230	6	8	4	180°	
150229	8	8	4	180°	
150228	8	10	4	180°	
150227	8	12	4	180°	
150226	8	14	4	180°	

OJO TRIPLE PARA MANGUERA CON REBORDE
Triple Eyes for Hose With Flanges



Parte N° Part N°	Dimensiones mm Sizes mm				Grados Grades			Intercambiabilidad Interchangeability
	B	A	C	D	C-D	D-B	C-B	
150296	4	6	4	4	45°	45°	180°	
150295	4	8	4	4	45°	45°	180°	

OJO TRIPLE PARA MANGUERA SIN REBORDE
Triple Eyes for Hose Without Flanges



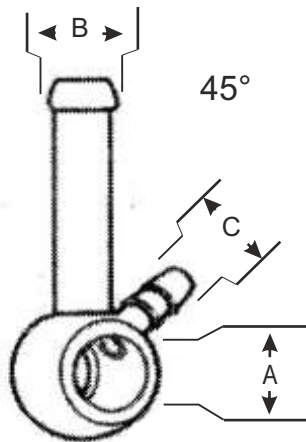
Parte N° Part N°	Dimensiones mm Sizes mm				Grados Grades			Intercambiabilidad Interchangeability
	B	A	C	D	C-D	D-B	C-B	
150298	8	12	6	4	45°	45°	180°	
150297	8	12	8	4	45°	45°	180°	

Todos los artículos en este catálogo no son piezas de refracción genuinas pero perfectamente intercambiables. Los números de piezas de fabricantes son mostrados para información y solamente como propósito de búsqueda.

All items in this catalogue are not genuine spare parts but perfectly interchangeable replacements. Manufacturers` parts numbers are show for information and research purpose only.

OJO DOBLE PARA MANGUERA EN ÁNGULO 45°

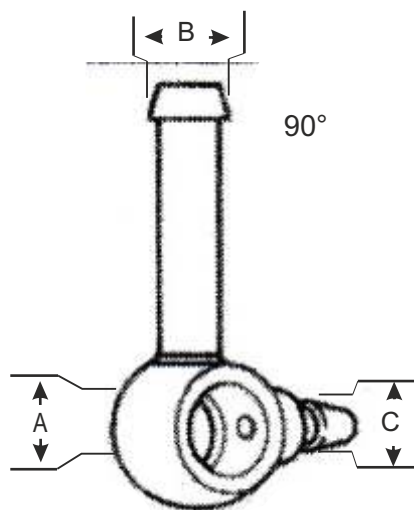
Double Eye for Hose at 45° Angle



Parte N° Part N°	Dimensiones mm Sizes mm			Tipo Type	Grados Grades	Intercambiabilidad Interchangeability
	B	A	C			
150277	4	8	4	C/Reborde	45°	
150245	6	8	4	Lisa	45°	
150244	8	8	4	Lisa	45°	
150276	4	10	4	C/Reborde	45°	
150275	6	10	4	C/Reborde	45°	
150243	8	10	4	Lisa	45°	
150274	4	12	4	C/Reborde	45°	
150273	6	12	4	C/Reborde	45°	
150242	8	12	4	Lisa	45°	
150272	8	12	4	C/Reborde	45°	
150271	4	14	4	C/Reborde	45°	
150270	6	14	4	C/Reborde	45°	
150269	6	14	6	C/Reborde	45°	
150268	8	14	4	C/Reborde	45°	
150241	8	14	4	Lisa	45°	
150267	8	14	4	C/Reborde	45°	

OJO DOBLE PARA MANGUERA EN ÁNGULO 90°

Double Eye for Hose at 90° Angle

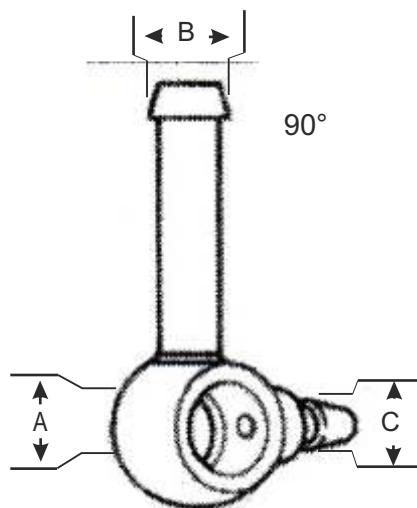


Parte N° Part N°	Dimensiones mm Sizes mm			Tipo Type	Grados Grades	Intercambiabilidad Interchangeability
	B	A	C			
150266	4	8	4	C/Reborde	90°	
150240	6	8	4	Lisa	90°	
150239	8	8	4	Lisa	90°	
150265	4	10	4	C/Reborde	90°	
150264	6	10	4	C/Reborde	90°	
150238	8	10	4	Lisa	90°	
150294	8	10	4	Lisa	90°	
150583	8	10	4	C/Reborde	90°	
150293	8	10	8	Lisa	90°	
150263	4	12	4	C/Reborde	90°	
150262	6	12	4	C/Reborde	90°	
150261	8	12	4	C/Reborde	90°	
150291	8	12	4	Lisa	90°	

Todos los artículos en este catálogo no son piezas de refracción genuinas pero perfectamente intercambiables. Los números de piezas de fabricantes son mostrados para información y solamente como propósito de búsqueda.

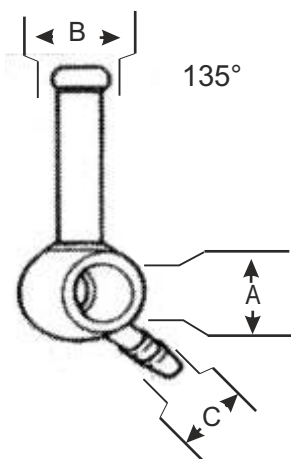
All items in this catalogue are not genuine spare parts but perfectly interchangeable replacements. Manufacturers' parts numbers are show for information and research purpose only.

OJO DOBLE PARA MANGUERA EN ÁNGULO 90°
Double Eye for Hose at 90° Angle



Parte N° Part N°	Dimensiones mm Sizes mm			Tipo Type	Grados Grades	Intercambiabilidad Interchangeability
	B	A	C			
150237	8	12	4	Lisa	90°	
150292	8	12	4	Lisa	90°	
150260	4	14	4	C/Reborde	90°	
150259	6	14	4	C/Reborde	90°	
150258	6	14	6	C/Reborde	90°	
150257	8	14	4	C/Reborde	90°	
150236	8	14	4	Lisa	90°	
150289	8	14	8	Lisa	90°	
150290	8	14	4	Lisa	90°	
150256	10	14	4	C/Reborde	90°	
150288	10	14	4	Lisa	90°	
150287	10	14	10	Lisa	90°	

OJO DOBLE PARA MANGUERA EN ÁNGULO 135°
Double Eye for Hose at 135° Angle



Parte N° Part N°	Dimensiones mm Sizes mm			Grados Grades	Intercambiabilidad Interchangeability
	B	A	C		
150255	4	8	4	C/Reborde	135°
150235	6	8	4	Lisa	135°
150234	8	8	4	Lisa	135°
150127	4	10	4	C/Reborde	135°
150254	6	10	4	C/Reborde	135°
150233	8	10	4	Lisa	135°
150584	8	10	4	C/Reborde	135°
150253	4	12	4	C/Reborde	135°
150252	6	12	4	C/Reborde	135°
150232	8	12	4	C/Reborde	135°
150251	8	12	4	C/Reborde	135°
150250	4	14	4	C/Reborde	135°
150249	6	14	4	C/Reborde	135°
150247	8	14	4	C/Reborde	135°
150231	8	14	4	Lisa	135°
150246	10	14	4	C/Reborde	135°

Todos los artículos en este catálogo no son piezas de refracción genuinas pero perfectamente intercambiables. Los números de piezas de fabricantes son mostrados para información y solamente como propósito de búsqueda.

All items in this catalogue are not genuine spare parts but perfectly interchangeable replacements. Manufacturers' parts numbers are show for information and research purpose only.

OJO PARA SOLDAR
Eye for welding



Parte N° Part N°	Dimensiones mm Sizes mm		Aplicación Application	Intercambiabilidad Interchangeability
	A	B		
150320	6	4		
150191	6	3/16"		
150187	6	1/4"		
150321	8	4		1903385003
150192	8	3/16"		
150549	8	5		
150309	10	6		1903385035
150182	10	1/4"		
150552	10	8		1903385007
150311	12	8		
150183	12	3/8"		
150554	13	6		7111-307
150029	13	8		7111-307A
150184	13	3/8"		
150166	13	10		7111-425
150555	14	6		NA1-7
150468	14	5/16"		
150313	14	8		NA1-8
150185	14	3/8"		
150036	14	10		1903385009
150314	16	10		
150315	16	12		1903385111
150316	18	12		
150553	18	15		1903385013
150186	20	3/8"		
150317	20	14		
150167	22	14		
150318	22	16		
150168	24	14		
150119	24	18		

Todos los artículos en este catálogo no son piezas de refracción genuinas pero perfectamente intercambiables. Los números de piezas de fabricantes son mostrados para información y solamente como propósito de búsqueda.

All items in this catalogue are not genuine spare parts but perfectly interchangeable replacements. Manufacturers` parts numbers are show for information and research purpose only.